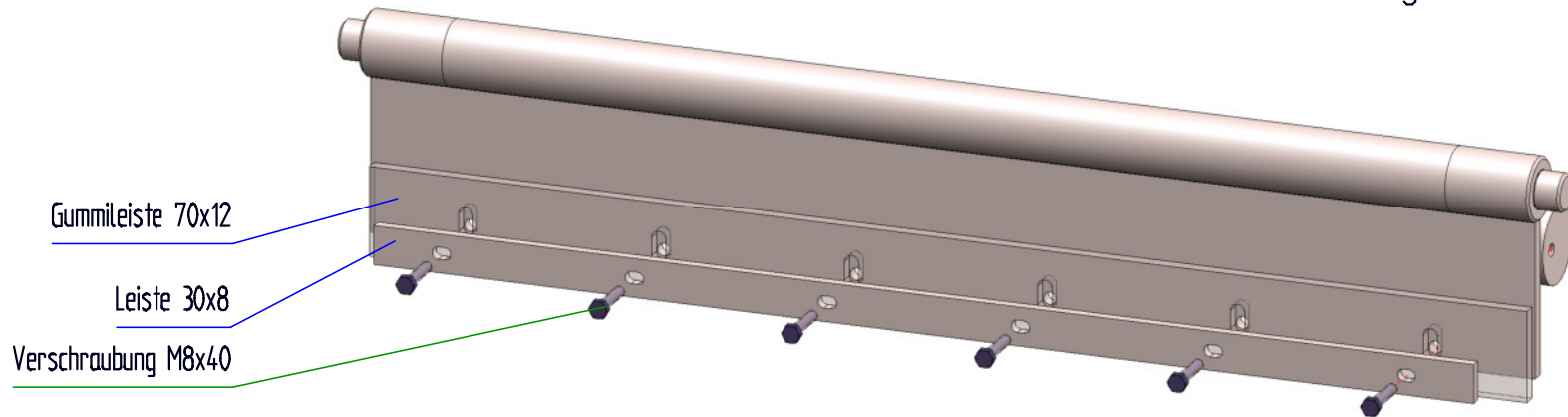


Bohrungen an Räumplatte



| | | | | | | |
|---|------------|-----|-------|--|---|---------|
| Allgem. Toleranzen nach DIN ISO 2768-m | Werkstoff | | Stück | | Maßstab 1:5 | Gewicht |
| | Datum | | Name | | Gummileiste an Räumplatte nachträglicher Anbau | |
| Bearb. | 26.02.2008 | sgu | | | | |
| Gepr. | | | | | | |
| Norm | | | | | | |
| Datei: C:59700_PKS.SZA | | | | | PKS/5.97.00-04 | |
| | | | | | | |
| 89173 Urspring | | | | | Blatt 1 | |
| | | | | | Bl. | |

Für diese Zeichnung behalten wir uns alle Rechte vor. (DIN 34)